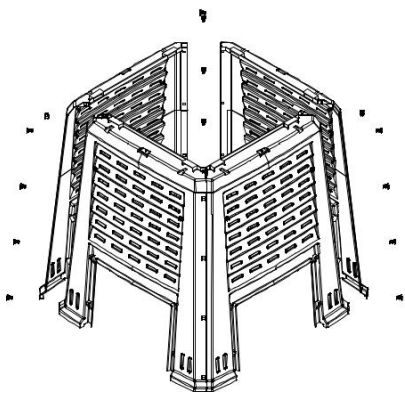
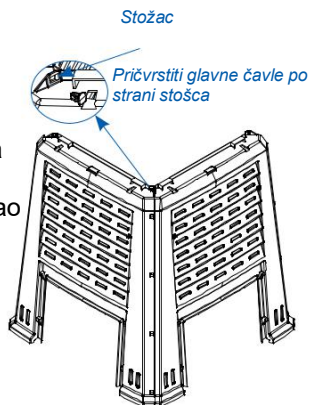


# 1. Shema za montažu

## KOMPOSTERA 400 Lt

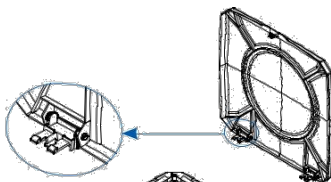
### 1a FAZA

Približiti stranice kompostera pazeći pritom na povišene vršne dijelove koje je potrebno međusobno spojiti koristeći 5 spojnica za svaki kut, pritiskujući pritom čavao jednakom snagom u suprotnim pravcima s vanjske i unutarnje stranice, kako bi čavao sjeo na svoje mjesto (ukoliko komposter ima rešetke, njih je potrebno pozicionirati na pod nakon postavljenih stranica; ukoliko postoji konus, zakačiti ga na rešetke)



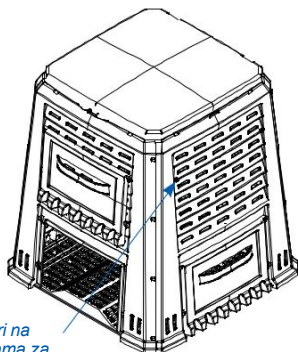
### 2a FAZA

Ponoviti radnje iz faze 1 za svaki kut kompostera



### 3a FAZA

Ugurati 2 šarke (nalaze se u pakiranju, vidi detalj na slici) u posebne rupe na poklopcu kompostera.



Otvori na stranicama za zračenje

### 4a FAZA

Ugurati 2 šarke, već montirane na poklopcu kompostera, u komposter. Montirajte stranice u njihova sjedišta.

